

INDUSTRISERIEN

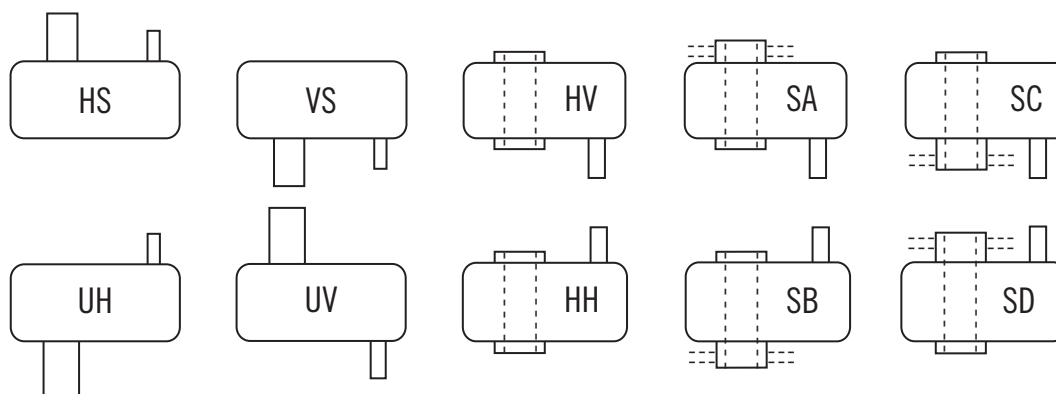
PRODUKTKATALOG

Svenska Transmissionsprodukter AB

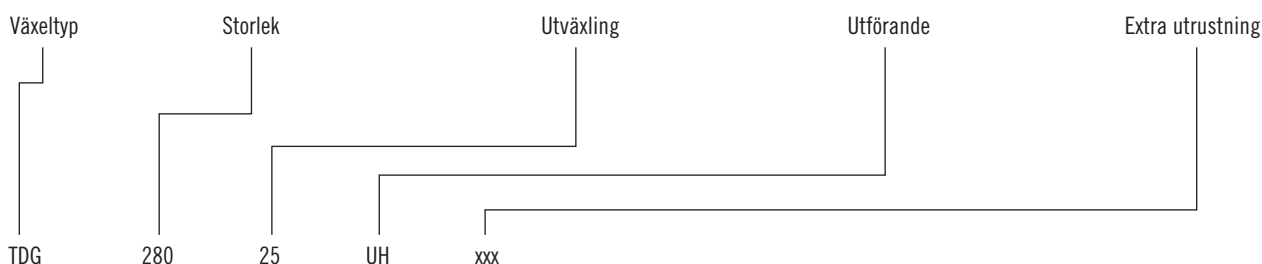
INDUSTRIVÄXLAR UTAN BEGRÄNSNINGAR

NTT Groups industriväxelserie i svetsat utförande möjliggör alla typer av specialutföranden av växlar. Den ersätter befintlig utrustning utan att förändra fundament, axeldiameter eller fästhålens mått. Utföranden som inte presenteras på följande sidor tar vi fram, baserat på kundens behov och önskemål. Vi utför också ombyggnader av befintliga transmissioner, samt tillverkar reservdelar efter ritning eller prov.

Utförande sett uppifrån



Beställningsexempel



Beräkningsfaktorer för val av växelstorlek

P_g = Beräknings effekt (kw) P_e = Erforderlig effekt (kw)

P_t = Effektiv termisk effekt (kw) F_t = Termisk effekt (kw)

F_m = Mekanisk effekt (kw)

$P_g = P_e \times F_1 \times F_2 \times F_3 \times F_4$

$P_g \leq F_m$ $P_e \leq P_t$

N_m = Utgående moment newtonmeter KW = Effekt i kilowatt

n_1 = Ingående varvtal i r/m n_2 = Utgående varvtal i r/m

$$N_m = \frac{9550 \times kw}{n_2} \quad kw = \frac{N_m \times n_2}{9550}$$

Exempel: Elmotor 1 000 r/m erforderlig effekt 370 kw 8 timmars drifttid/dygn utg. r/m 360 utväxling blir 2,8:1 omgivn. temp 30 grader 10 starter/timme pulserande belastning.

$F_1 = 1,3$ $F_2 = 1,2$ $F_3 = 1$ $F_4 = 1,1$

$P_g = 370 \times 1,3 \times 1,2 \times 1 \times 1,1 = 635$ kw

Kontroll av växel THG 280 – 1 utv 2,8:1

$F_m = 742$ kw $P_g < F_m$ OK

$P_t = 480 \times 0,8 = 384$ kw 370 < 384 OK

Välj THG 280 – 1 utv. 2,8:1 med oljekylare.

F1 driftstimmar per dygn

Belstningens art	- 2	2 - 5	5 - 12	12 - 24
Stötfri belastning	0,9	1,0	1,1	1,3
Pulserande belastning	1,0	1,15	1,3	1,5
Stötig belastning	1,3	1,75	1,9	2,1
Tung stötig belastning	1,5	2,0	2,3	2,7

F2 antal starter

Antal starter	0 - 5	5 - 50	50 - 200	200 - 500	500 - 999
F2	1,0	1,05	1,1	1,2	1,35

F3 drivande maskin

	Elmotor/hydraulmotor	Diesel/bensinmotor
F3	1,0	1,2

F4 omgivningstemperatur C

Temperatur	20	30	40	50	60	70	80
F4	1,0	1,1	1,2	1,3	1,4	1,5	1,6

VÄXELTYP THG

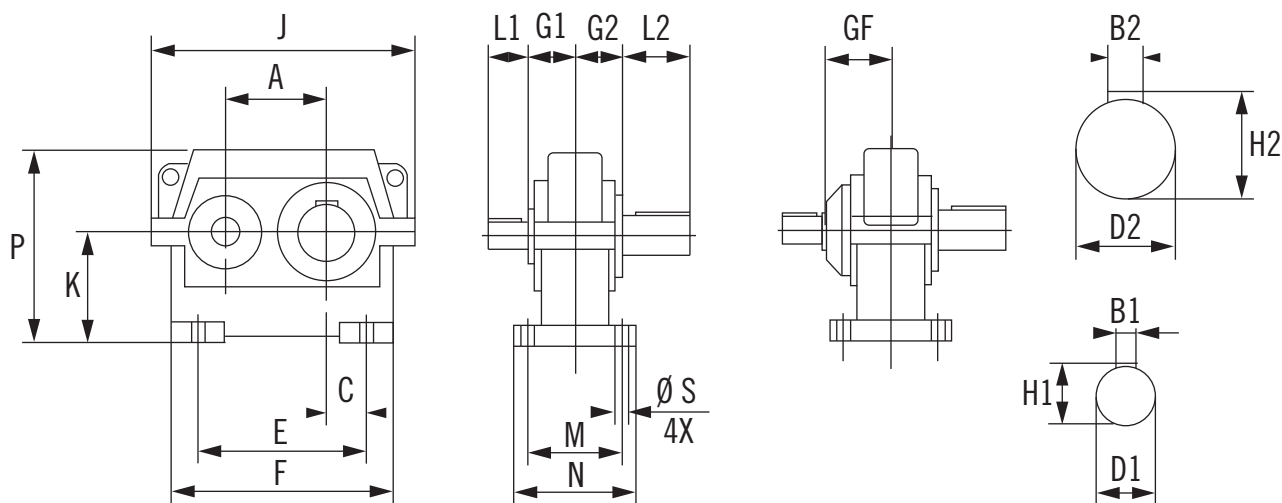
Fm Max ing. effekter i kw

* Trycksmörjning

Utväxling	ing. r/min	utg. r/min	200	250	280	320	360	400	450	500
1,6	1 500	940	650	*1 210	*1 590	*2 300	*2 940			
	1 000	625	450	830	1 190	*1 590	*2 120			
	750	470	345	690	925	1 480	1 630			
2,0	1 500	750	520	*1 035	*1 530	*2 030	*2 650			
	1 000	500	360	730	1 120	1 410	*1 970			
	750	375	275	580	900	1 090	1 510			
2,24	1 500	670	460	*935	*1 450	*1 720	*2 400			
	1 000	445	315	655	1 000	1 250	1 830	*2 770	*3 320	*4 100
	750	335	245	520	765	995	1 420	2 130	2 760	3 200
2,5	1 500	600	415	915	*1 300	*1 670	*2 260			
	1 000	400	285	650	900	1 175	1 700	2 230	*3 240	*4 000
	750	300	230	495	690	930	1 310	1 740	2 670	3 100
2,8	1 500	535	405	780	*1 050	*1 530	*2 000			
	1 000	360	275	540	740	1 090	1 370	1 950	*3 050	*3 300
	750	270	210	425	590	835	1 100	1 600	2 380	2 600
3,15	1 500	475	360	760	970	1 445	*1 890	*2 720	*3 740	*4 450
	1 000	315	250	520	670	1 060	1 330	1 910	2 800	3 250
	750	235	190	410	515	815	1 030	1 540	2 270	2 550
3,55	1 500	425	335	710	885	1 255	*1 700	*2 660	*3 300	*4 070
	1 000	280	230	485	620	870	1 190	1 830	2 430	2 930
	750	210	185	375	480	680	945	1 400	2 120	2 330
4,0	1 500	375	315	675	810	1 100	1 515	*2 430	*3 220	*3 860
	1 000	250	225	460	560	760	1 050	1 700	2 400	2 800
	750	190	175	355	435	590	875	1 330	1 940	2 240
4,5	1 500	335	290	565	690	975	1 310	1 780	*2 900	*3 350
	1 000	220	195	385	480	720	990	1 220	2 040	2 420
	750	165	155	295	375	520	790	930	1 560	1 890
5,0	1 500	300	225	480	630	855	1 290	1 670	2 340	*2 910
	1 000	200	150	330	440	620	945	1 200	1 640	2 150
	750	150	115	255	340	475	720	870	1 160	1 640
5,6	1 500	270	205	425	550	830	1 080	1 590	2 070	*2 800
	1 000	180	145	300	380	580	785	1 110	1 530	1 880
	750	135	105	235	295	445	615	850	1 180	1 430

Utförande	Termisk effekt Ft Överförbar effekt i kw								
	Ingående r/min	200	250	280	320	360	400	450	500
Utan kylning	1 500	107	167	214	275	343			
	1 000	103	163	207	270	336	413	521	643
	750	100	155	199	266	328	405	512	633
Med fläktkylning	1 500	138	216	279	400	464			
	1 000	124	193	246	336	415	524	658	816
	750	113	178	224	310	385	480	610	750
Med oljekylning	1 500	327	442	487	562	880			
	1 000	320	433	480	555	873	908	1005	1122
	750	314	427	466	548	867	894	998	1115

VÄXELTYP THG



Kilspår enligt SMS 2305, toleranser enligt ISO.
GF gäller endast utförande med kylfläkt. Växeltyp THG-F.

Storlek	A	C	E	F	G1	G2	J	K	M	N	P	S	GF	Antal S
200	200	145	426	543	150	150	605	250	255	300	485	23	200	4
250	250	175	540	670	185	185	745	315	300	375	585	27	240	4
280	280	220	620	750	225	225	830	355	380	440	685	27	290	4
320	320	245	700	830	245	245	920	400	420	490	755	34	320	4
360	360	268	760	920	270	270	1 020	450	470	540	820	34	355	4
400	400	300	850	1 040	285	285	1 160	500	500	600	930	34	380	4
450	450	335	950	1 140	300	300	1 280	560	550	640	1 020	40	405	4
500	500	390	1 080	1 280	340	340	1 520	630	600	700	1 140	40	455	4

Storlek	D1	L1	B1	H1	D1	L1	B1	H1	D2	L2	B2	H2	Ca vikt/kg
200	80	135	22	85	60	100	18	64	90	160	25	95	225
250	90	180	25	95	65	140	18	69	110	180	28	116	420
280	100	180	28	106	75	140	20	79,5	130	210	32	137	585
320	110	200	28	116	85	160	22	90	140	230	36	148	805
360	120	220	32	127	95	180	25	100	150	230	36	158	1 090
400	130	230	32	137	110	180	28	116	160	270	40	169	1 420
450	140	230	36	148	120	220	32	127	170	270	40	179	2 000
500	160	270	40	169	130	230	32	137	190	310	45		2 650

Utväxling 1,6 - 2,8
Tolerans D1
 $\varnothing < 120$ m6
 $\varnothing \geq 120$ n6

Utväxling 3,15 - 5,6
Tolerans D1
 $\varnothing < 120$ m6
 $\varnothing \geq 120$ n6

Tolerans D2
 $\varnothing < 110$ m6
 $\varnothing \geq 110$ n6

Korrektionsfaktor Fe vid omgivningstemperatur C

Temperatur	10C	20C	30C	40C	50C
Faktor Fe	1,2	1,0	0,8	0,6	0,4

$$P_t = F_t \times F_e$$

VÄXELTYPER TDG, TZG, TSG

Fm Max ing. effekter i kw

* Trycksmörjning

Utväxling	ing. r/min	utg. r/min	200	250	280	320	360	400	450	500
6,6	1 500	227	180	410	650	*840	*1 290	*1 740		
	1 000	152	125	285	420	565	875	1180	*1 570	
	750	114	95	215	325	430	660	885	1 230	
7,1	1 500	210	165	380	600	805	*1 210	*1 640	*2 060	
	1 000	140	115	260	410	540	820	1 110	1 400	2 300
	750	106	90	200	310	410	620	835	1 070	1 735
8,0	1 500	185	155	345	525	760	1 075	*1 485	*1 880	
	1 000	125	105	235	360	510	735	1 010	1 280	2 080
	750	94	80	175	270	390	550	765	985	1 585
9,0	1 500	167	150	310	470	720	945	*1 325	*1 640	*2 820
	1 000	111	100	210	315	490	640	890	1 120	1 885
	750	83	75	160	240	375	485	700	860	1 480
10	1 500	150	145	285	425	660	845	*1 220	*1 450	*2 475
	1 000	100	100	190	290	450	570	815	985	1 685
	750	75	73	145	220	340	430	635	755	1 320
11,2	1 500	134	135	250	380	590	765	1 050	*1 310	*2 280
	1 000	89	90	170	250	400	515	720	890	1 535
	750	67	70	125	200	305	390	540	685	1 180
12,5	1 500	120	125	230	340	530	695	955	1 210	*2 030
	1 000	80	85	155	235	360	470	645	820	1 380
	750	60	65	115	175	275	355	490	630	1 060
14	1 500	107	110	205	305	475	605	850	1 035	*1 780
	1 000	71	75	135	210	320	410	570	710	1 220
	750	54	60	105	160	250	310	445	540	930
16	1 500	94	100	175	270	415	535	750	945	1 585
	1 000	62	65	120	180	285	365	520	640	1 090
	750	47	50	90	135	220	280	390	490	825
18	1 500	83	90	160	235	370	495	680	835	1 460
	1 000	56	60	105	165	255	335	455	570	985
	750	42	45	80	125	200	255	360	435	750
20	1 500	75	75	140	210	335	450			
	1 000	50	50	95	145	230	305			
	750	38	40	70	105	180	230			

Utförande	Termisk effekt Ft Överförbar effekt i kw		Växeltyp TDG, TZG, TSG							
	Ingående r/min	200	250	280	320	360	400	450	500	
Utan kylning	1 500	54	88	109	128	157	199	248	315	
	1 000	51	84	103	122	149	188	236	299	
	750	49	80	98	116	142	179	224	284	
Med oljekylning	1 500	145	270	305	385	445	540	625	760	
	1 000	140	250	290	360	415	500	565	690	
	750	130	240	275	340	395	460	535	655	

Korrektionsfaktor Fe vid omgivningstemperatur C

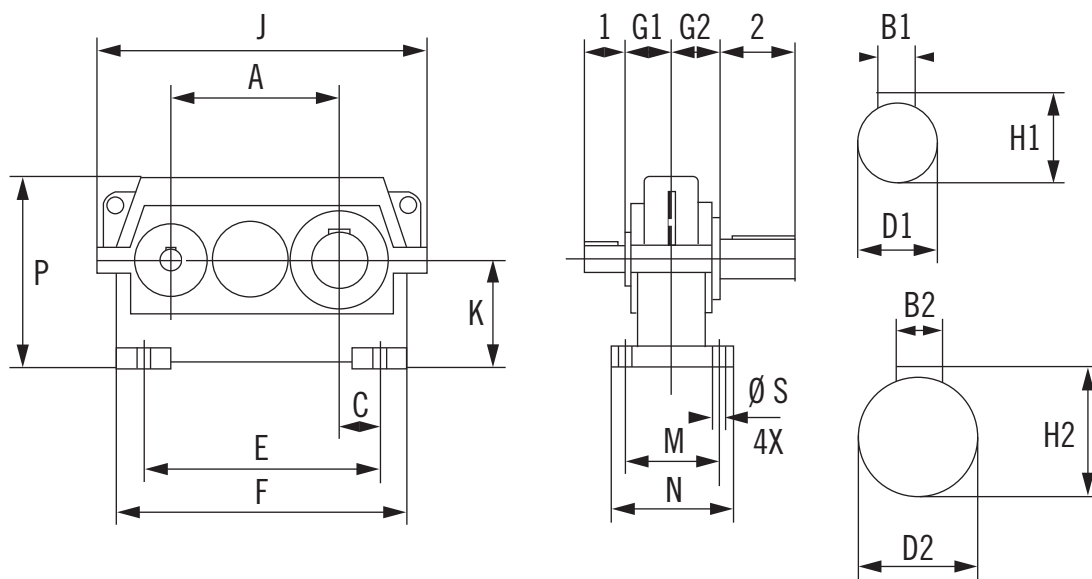
Temperatur	10C	20C	30C	40C	50C
Faktor Fe	1,2	1,0	0,8	0,6	0,4

Vindflödesfaktor W. Gäller endast utförande utan kylning.

Max vindhastighet	0,5m/s	1m/s	1,5m/s	2,5m/s	>2,5m/s
W	0,9	1,0	1,1	1,3	1,5

$$Pt = Ft \times Fe \times (W)$$

VÄXELTYP TDG



Kilspår enligt SMS 2305, toleranser enligt ISO.

Storlek	A	C	E	F	G1	G2	J	K	M	N	P	S	Antal S
200	340	155	560	660	165	165	720	225	300	360	455	26	4
250	430	190	700	820	210	210	900	280	380	450	575	33	4
280	480	205	760	910	235	235	990	315	430	500	645	33	4
320	545	220	840	1 020	260	260	1 120	355	480	570	688	40	4
360	610	250	950	1 140	280	280	1 240	400	520	610	780	40	4
400	680	265	1 040	1 280	310	310	1 390	450	590	685	880	46	4
450	770	315	1 200	1 440	350	350	1 570	500	650	740	995	54	4
500	860	365	1 320	1 600	390	390	1 830	560	700	820	1 110	54	4

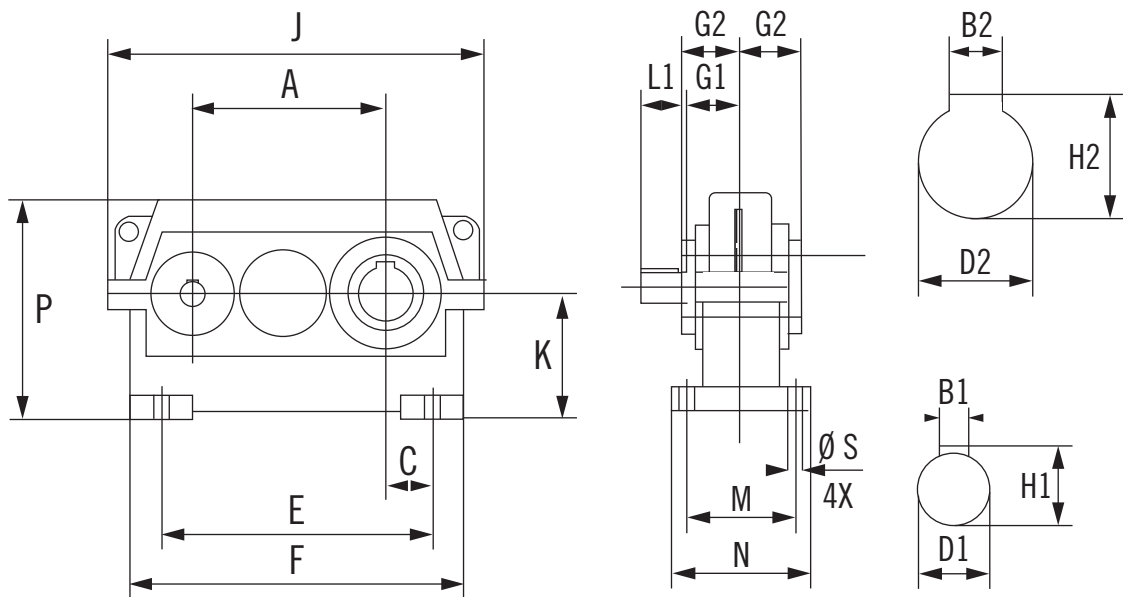
Storlek	D1	L1	B1	H1	D1	L1	B1	H1	D2	L2	B2	H2	Ca vikt/kg
200	48	80	14	51,5	38	60	10	41	90	160	25	95	290
250	60	105	18	64	48	80	14	51,5	110	180	28	116	500
280	65	105	18	69	55	90	16	59	130	210	32	137	710
320	75	120	20	79,5	60	105	18	64	140	240	36	148	970
360	85	140	22	90	70	120	20	74,5	170	270	40	179	1 350
400	90	160	25	95	80	140	22	85	180	310	45	190	1 750
450	100	180	28	106	85	140	22	90	210	350	50	221	2 500
500	110	180	28	116	95	160	25	100	240	350	56	252	3 400

Utväxling 6,6 - 11,2
Tolerans D1
 $\varnothing < 110$ m6
 $\varnothing \geq 110$ n6

Utväxling 12,5 - 20
Tolerans D1 m6

Tolerans D2
 $\varnothing < 110$ m6
 $\varnothing \geq 110$ n6

VÄXELTYP TZG



Kilspår enligt SMS 2305, toleranser enligt ISO.

Storlek	A	C	E	F	G1	G2	J	K	M	N	P	S	Antal S
200	340	155	560	660	165	165	720	225	300	360	455	26	4
250	430	190	700	820	210	200	900	280	380	450	575	33	4
280	480	205	760	910	235	230	990	315	430	500	645	33	4
320	545	220	840	1 020	260	250	1 120	355	480	570	688	40	4
360	610	250	950	1 140	280	280	1 240	400	520	610	780	40	4
400	680	265	1 040	1 280	310	310	1 390	450	590	685	880	46	4
450	770	315	1 200	1 440	350	350	1 570	500	650	740	995	54	4
500	860	365	1 320	1 600	390	390	1 830	560	700	820	1 110	54	4

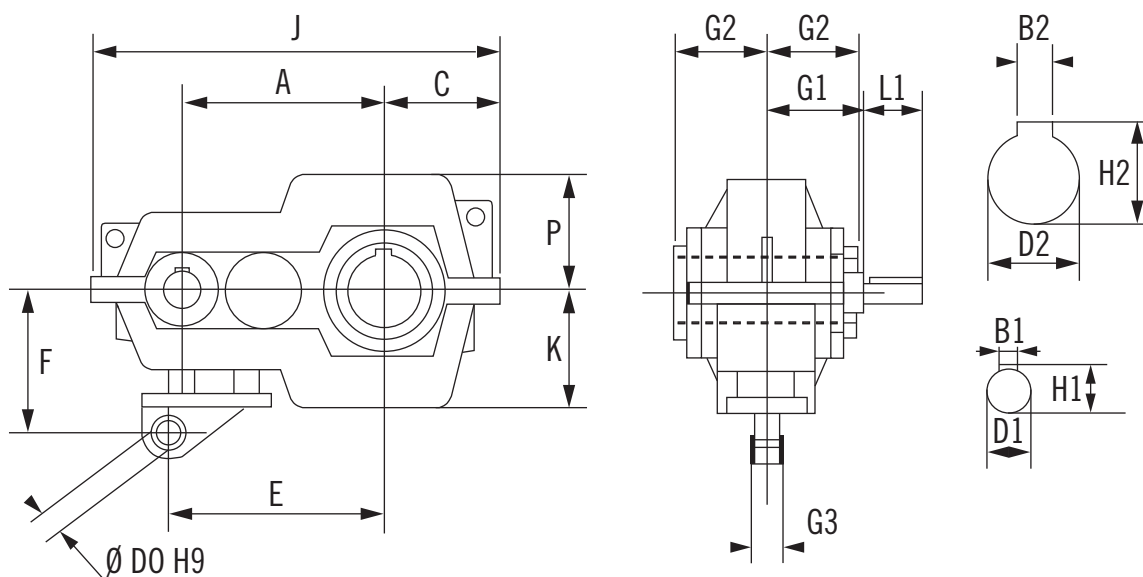
Storlek	D1	L1	B1	H1	D1	L1	B1	H1	D2	B2	H2	Ca vikt/kg
200	48	80	14	51,5	38	60	10	41	110	28	116	280
250	60	105	18	64	48	80	14	51,5	140	36	148	490
280	65	105	18	69	55	90	16	59	150	36	158	700
320	75	120	20	79,5	60	105	18	64	170	40	179	960
360	85	140	22	90	70	120	20	74,5	180	45	190	1 320
400	90	160	25	95	80	140	22	85	200	45	210	1 700
450	100	180	28	106	85	140	22	90	230	50	241	2 420
500	110	180	28	116	95	160	25	100	260	56	272	3 300

Utväxling 6,6 - 11,2
Tolerans D1
∅ < 110 m6
∅ ≥ 110 n6

Utväxling 12,5 - 20
Tolerans D1 m6

Tolerans D2 H7

VÄXELTYP TSG



Kilspår enligt SMS 2305, toleranser enligt ISO.

Storlek	A	C	E	F	G1	G2	G3	J	K	P	Ca vikt/kg
200	340	235	380	230	165	165	24	720	215	245	250
250	430	290	485	290	210	200	28	900	280	310	450
280	480	320	520	340	235	230	34	990	310	340	630
320	545	360	570	390	260	250	48	1 120	350	380	860
360	610	395	645	415	280	280	48	1 240	390	420	1 170
400	680	440	740	470	310	310	56	1 390	440	470	1 600
450	770	500	820	540	350	350	66	1 570	480	510	2 140
500	860	620	920	570	390	390	66	1 830	520	550	2 930

Storlek	D1	L1	B1	H1	D1	L1	B1	H1	D2	B2	H2
200	48	80	14	51,5	38	60	10	41	110	28	116
250	60	105	18	64	48	80	14	51,5	140	36	148
280	65	105	18	69	55	90	16	59	150	36	158
320	75	120	20	79,5	60	105	18	64	170	40	179
360	85	140	22	90	70	120	20	74,5	180	45	190
400	90	160	25	95	80	140	22	85	200	45	210
450	100	180	28	106	85	140	22	90	230	50	241
500	110	180	28	116	95	160	25	100	260	56	272

Utväxling 6,6 - 11,2 Tolerans D1 Under \varnothing 110 m6 Över \varnothing 110 n6	Utväxling 12,5 - 20 Tolerans D1 m6	Tolerans D2 H7
--	---------------------------------------	----------------

VÄXELTYPER TTG, TXG, TOG

Fm Max ing. effekter i kw

Utväxling	ing. r/min	utg. r/min	250	280	320	360	400	Utväxling	ing. r/min	utg. r/min	250	280	320	360	400
22,5	1 500	67	135	180	275	370	525	40	1 500	38	75	105	160	220	300
	1 000	44	90	120	185	245	350		1 000	25	50	70	110	150	205
	750	33	70	95	140	185	265		750	19	40	55	80	115	155
25	1 500	60	115	165	255	335	460	45	1 500	33	65	90	140	195	260
	1 000	40	80	110	170	225	310		1 000	22	45	60	95	130	175
	750	30	60	85	130	170	235		750	17	35	50	70	100	140
27,5	1 500	55	110	150	225	310	415	50	1 500	30	60	80	130	180	235
	1 000	36	75	100	150	210	280		1 000	20	40	55	85	120	160
	750	27	55	75	115	160	220		750	15	30	40	65	90	120
30	1 500	50	100	135	210	290	385	60	1 500	25	50	70	100	150	195
	1 000	33	65	90	140	195	260		1 000	17	35	45	65	100	135
	750	25	50	70	110	150	200		750	13	25	35	50	75	105
32,5	1 500	46	90	125	195	260	360	70	1 500	21	40	55	90	130	170
	1 000	31	60	85	130	175	245		1 000	14	30	40	60	85	110
	750	23	45	65	100	135	185		750	11	23	30	45	65	90
35	1 500	43	85	115	185	245	340	80	1 500	19	35	50	80	115	150
	1 000	29	55	80	125	165	230		1 000	13	25	35	55	75	105
	750	21	43	60	95	125	175		750	9	20	25	40	60	75

Utförande	Ingående r/min	Termisk effekt Ft Överförbar effekt i kw					Växeltyp TTG, TXG, TOG				
		250	280	320	360	400	250	280	320	360	400
Utan kylning	1 500	63	77	94	125	180					
	1 000	60	73	89	120	170					
	750	57	69	85	115	160					
Med oljekylning	1 500	162	175	190	215	380					
	1 000	154	165	180	200	355					
	750	147	155	170	185	330					

Korrektionsfaktor Fe vid omgivningstemperatur C

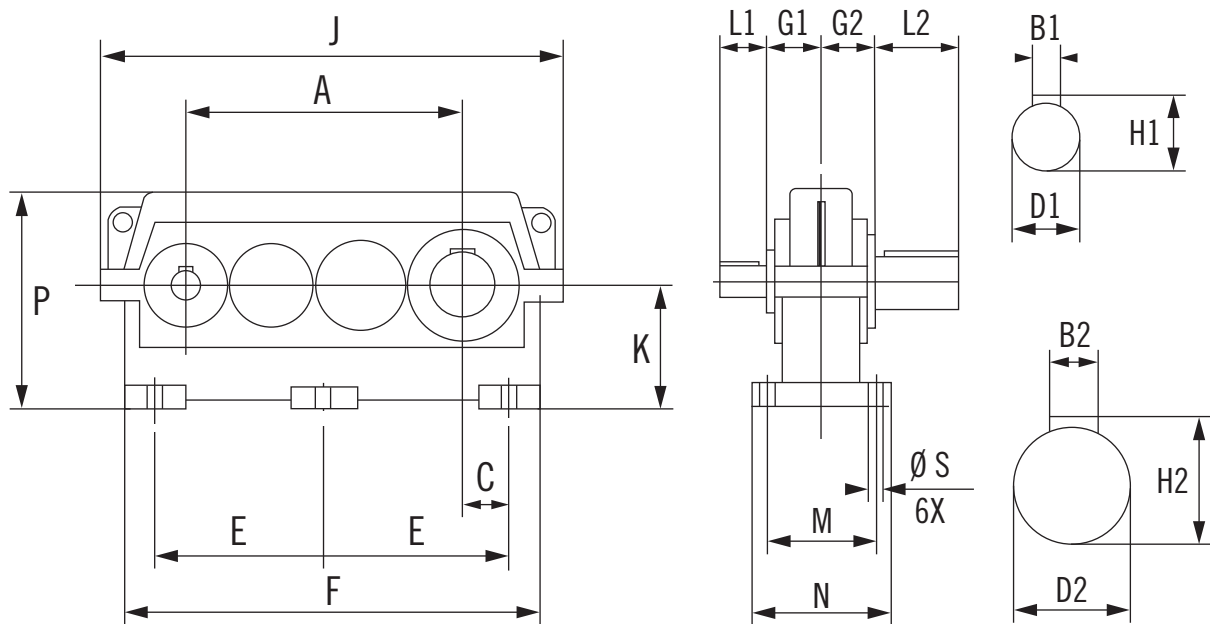
Temperatur	10C	20C	30C	40C	50C
Faktor Fe	1,2	1,0	0,8	0,6	0,4

$$P_t = F_t \times F_e \times (W)$$

Vindflödesfaktor W. Gäller endast utförande utan kylning.

Max vindhastighet	0,5m/s	1m/s	1,5m/s	2,5m/s	>2,5m/s
W	0,9	1,0	1,1	1,3	1,5

VÄXELTYP TTG



Kilspår enligt SMS 2305, toleranser enligt ISO.

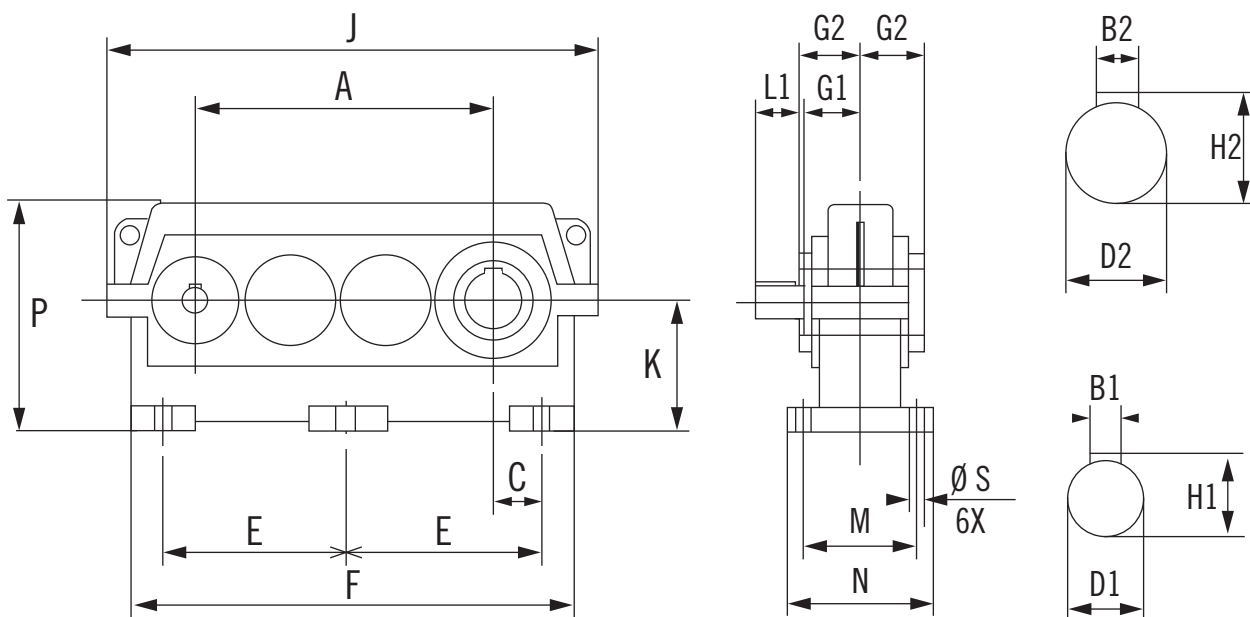
Storlek	A	C	E	F	G1	G2	J	K	M	N	Antal S
250	555	190	413	946	210	210	1 026	280	380	450	6
280	620	205	450	1 050	235	235	1 130	315	430	500	6
320	705	220	500	1 180	260	260	1 280	355	480	570	6
360	790	250	565	1 320	280	280	1 420	400	520	610	6
400	880	265	620	1 480	310	310	1 590	450	590	685	6

Storlek	D1	L1	B1	H1	D2	L2	B2	H2	P	S	Ca vikt/kg
250	40	70	12	43	110	180	28	116	575	33	550
280	45	75	14	48,5	130	210	32	137	650	33	750
320	50	80	14	53,5	140	240	36	148	690	40	1 100
360	60	110	18	64	170	270	40	179	780	40	1 450
400	65	120	18	69	180	310	45	190	880	46	2 000

Tolerans D1 m6

Tolerans D2 n6

VÄXELTYP TXG



Kilspår enligt SMS 2305, toleranser enligt ISO.

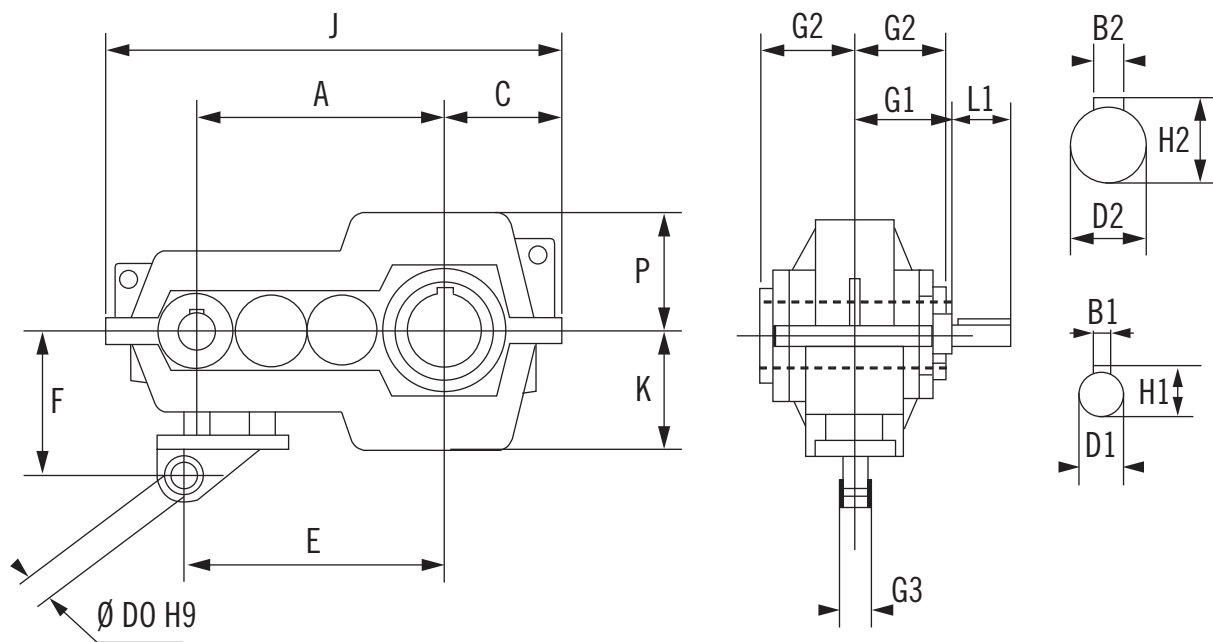
Storlek	A	C	E	F	G1	G2	J	K	M	N	Antal S
250	555	190	413	946	210	200	1 026	280	380	450	6
280	620	205	450	1 050	235	230	1 130	315	430	500	6
320	705	220	500	1 180	260	250	1 280	355	480	570	6
360	790	250	565	1 320	280	280	1 420	400	520	610	6
400	880	265	620	1 480	310	310	1 590	450	590	685	6

Storlek	D1	L1	B1	H1	D2	B2	H2	P	S	Ca vikt/kg
250	40	70	12	43	140	36	148	575	33	550
280	45	75	14	48,5	150	36	158	650	33	750
320	50	80	14	53,5	170	40	179	690	40	1 100
360	60	110	18	64	180	45	190	780	40	1 450
400	65	120	18	69	200	45	210	880	46	2 000

Tolerans D1 m6

Tolerans D2 H7

VÄXELTYP TOG



Kilspår enligt SMS 2305, toleranser enligt ISO.

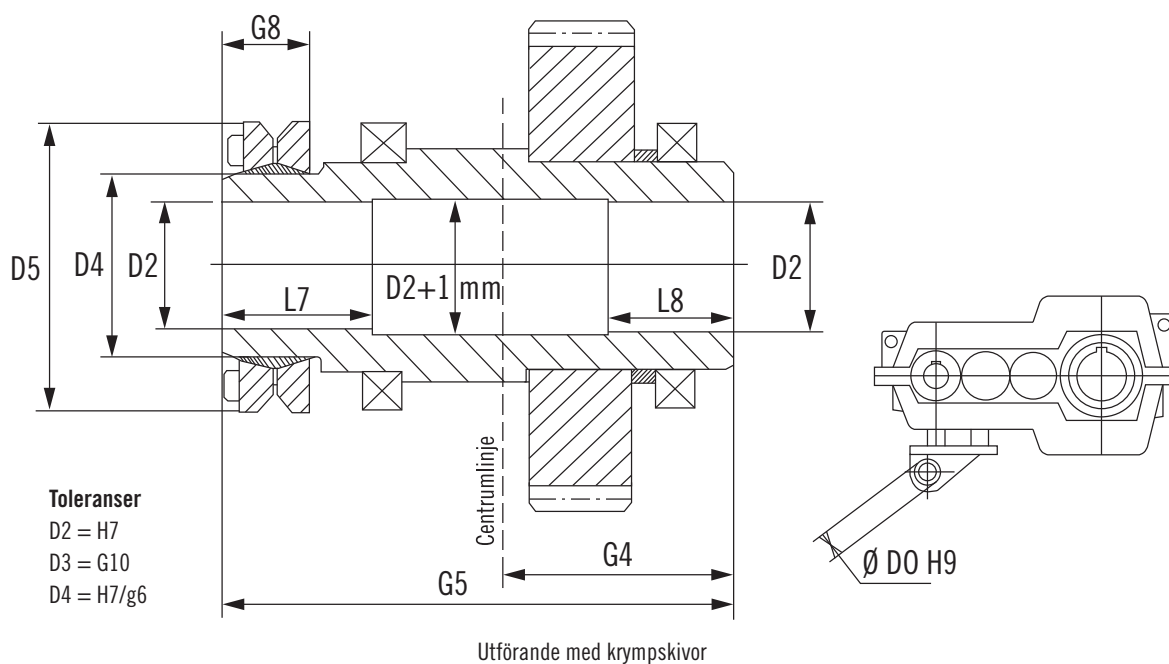
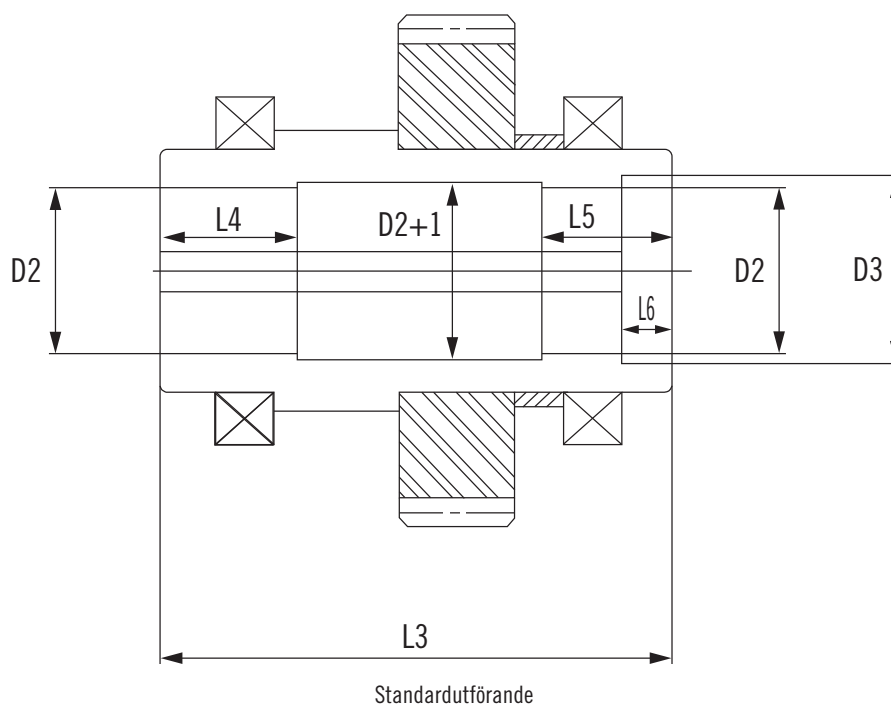
Storlek	A	C	E	F	G1	G2	G3	J	Ca vikt/kg
250	555	290	610	290	210	200	28	1 026	475
280	620	320	660	340	235	230	34	1 130	650
320	705	360	730	390	260	250	48	1 280	900
360	790	395	825	415	280	280	48	1 420	1 200
400	880	440	940	470	310	310	56	1 590	1 750

Storlek	D1	L1	B1	H1	D2	B2	H2	K	P
250	40	70	12	43	140	36	148	280	310
280	45	75	14	48,5	150	36	158	310	340
320	50	80	14	53,5	170	40	179	350	380
360	60	110	18	64	180	45	190	390	420
400	65	120	18	69	200	45	210	440	470

Tolerans D1 m6

Tolerans D2 H7

VÄXELTYP TZG, TSG, TXG, TOG

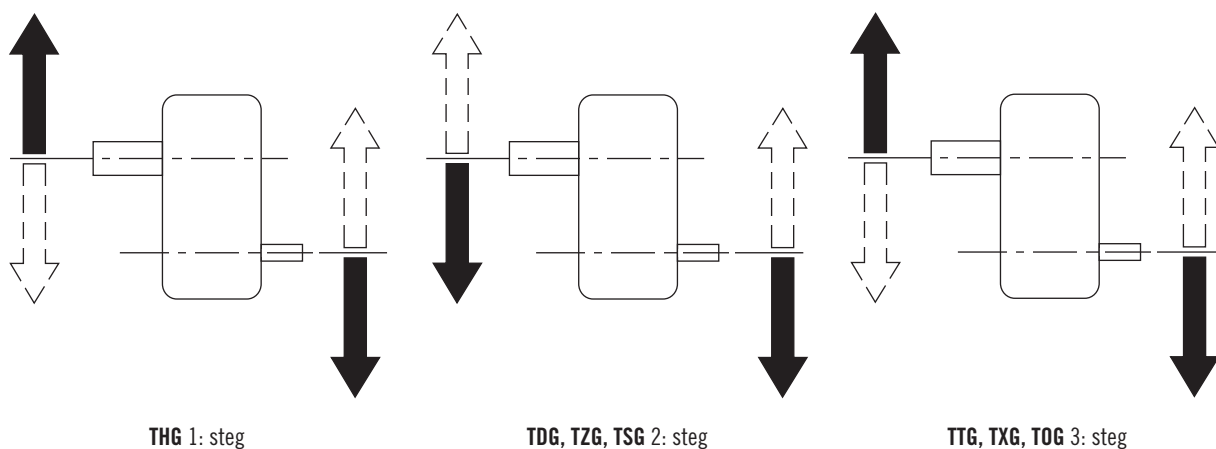


Storlek	D2	D3	D4	D5	L3	L4	L5	L6	L7	L8	G4	G5	G8	D0
200	110	140	155	263	330	90	90	15	165	90	165	405	75	24
250	140	170	185	330	400	100	100	15	200	100	200	500	100	24
280	150	190	195	350	460	120	120	20	220	120	230	560	100	36
320	170	220	240	405	500	140	140	20	265	140	250	625	125	36
360	180	220	240	405	560	160	160	20	285	160	280	685	125	36
400	200	260	260	430	620	180	180	25	315	180	310	755	135	42
450	230	280	280	460	700	200	200	25	345	200	350	845	145	48
500	260	300	320	520	720	230	230	25	380	230	390	870	150	48

VÄXELTYP SAMTLIGA, EXAKT UTVÄXLING

Utv. nom.	200	250	280	320	360	400	450	500
1,6	1,6000	1,5926	1,6538	1,6154	1,5926			
2,0	2,0952	2,0435	1,9565	1,9565	2,0435			
2,24	2,2500	2,1818	2,2381	2,2381	2,2857	2,2000	2,2381	2,2857
2,5	2,5556	2,4500	2,4000	2,4500	2,4500	2,5556	2,5263	2,4500
2,8	2,8235	2,8095	2,7778	2,7778	2,8333	2,7647	2,7778	2,8333
3,15	3,1053	3,2105	3,1053	3,2500	3,1053	3,1250	3,1875	3,1176
3,55	3,5882	3,7059	3,5882	3,5882	3,5882	3,5882	3,5333	3,6000
4,0	4,0526	4,0625	4,0556	4,0667	4,0588	3,9375	3,9444	4,0625
4,5	4,3889	4,5625	4,6250	4,4737	4,5000	4,4444	4,5000	4,4667
5,0	5,0625	5,0625	5,0667	5,0588	4,9412	5,0625	5,0625	5,1250
5,6	5,5294	5,6875	5,6000	5,5000	5,6667	5,6000	5,5333	5,5333
6,6	6,6555	6,6738	6,5789	6,5241	6,6981	6,6650	6,5224	
7,1	7,2024	7,2273	7,0988	7,0056	7,1515	7,1042	7,2506	7,1691
8,0	8,1176	8,1156	8,1597	8,1551	8,0306	8,1023	7,9171	8,1684
9,0	8,7847	9,0965	9,1217	9,0560	9,1636	9,1063	9,0794	8,9216
10,0	9,8638	9,8204	10,1439	10,0093	10,2900	9,9934	10,2941	10,0619
11,2	11,3979	11,3356	11,1429	11,1634	11,3313	11,3971	11,3356	11,0458
12,5	12,2485	12,4265	12,4533	12,6012	12,4408	12,7014	12,2757	12,6175
14,0	14,1536	14,0000	13,9044	14,1678	14,3382	13,9044	14,3542	13,9219
16,0	15,9854	16,2132	15,7153	16,0889	16,1029	16,0167	15,8039	15,9844
18,0	18,4901	17,7734	17,7994	17,9648	17,3945	17,9219	17,9111	17,6000
20,0	19,9688	19,9610	20,2986	19,9609	19,1625			
22,5		22,4737	22,8310	22,7733	22,6060	22,4852		
25,0		25,0154	24,4276	24,6525	24,5596	25,5387		
27,5		27,7948	28,0199	27,9085	27,1031	28,2167		
30,0		29,9640	30,6149	29,7691	29,4454	30,6049		
32,5		32,4063	32,6322	32,3739	33,1754	32,6452		
35,0		35,1731	34,9142	34,0777	35,4563	34,7610		
40,0		40,4839	40,0486	39,4002	40,7781	38,9324		
45,0		44,9563	45,3075	44,9121	45,6162	44,8047		
50,0		49,9878	50,7282	49,5376	51,3929	50,1813		
60,0		59,5933	59,3313	63,4053	61,3386	59,7396		
70,0		69,9089	68,9726	69,8633	70,6013	69,4473		
80,0		79,9805	78,6571	79,7190	78,2754	79,5283		

ROTATIONSRIKTNING



Ungefärlig oljemängd i liter

Växelstorlek	THG	TDG, TZG	TSG	TTG, TXG	TOG
200	15	17	9		
250	25	35	17	40	20
280	40	50	24	55	35
320	50	65	35	80	45
360	75	90	50	120	60
400	100	130	70	170	85
450	130	190	95		
500	185	250	135		

Lämplig olja

Transmissionsolja EP 220

Vid inkörning bör oljan bytas efter cirka 3-400 timmar. Därefter i intervaller om 4-5000 timmar. Dock minst en gång per år.

Ovan gäller vid normal drift, i annat fall kontakta er oljeleverantör.



Svenska Transmissionsprodukter AB

Nippelvägen 1, SE-376 36 Svängsta, tel: +46 454 32 34 00, fax: +46 454 32 33 60, e-mail: stp@nttgroup.com

WWW.NTTGROUP.SE